

PCHで稼ぐ!

外段取り化で生産量 UP

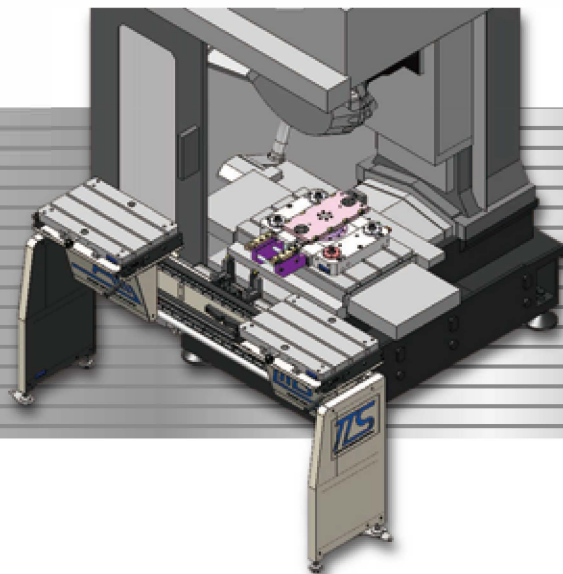
ワーク外段取りによりマシン停止時間はパレット交換時間のみ。
加工時間増加により生産量大幅アップ!



ツダコマテクノサポート株式会社

PCH-3000

手動式簡易型 パレットチェンジャー



PR 動画配信中

PCHの特長

特長 1 レトロフィット対応

既設機へ後付けが可能。

特長 3 重量ワーク・治具搬入も安全

パレットへ組付け、機内へスライドインするため、安全性向上。

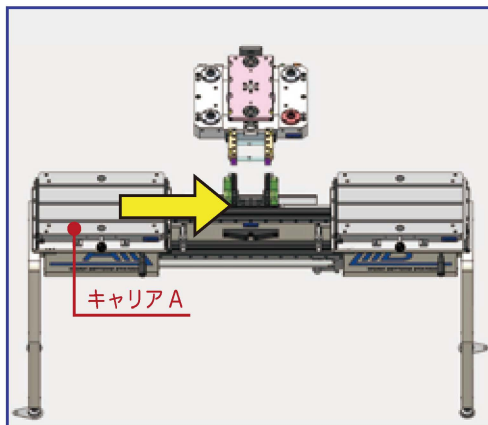
特長 2 作業環境改善

機外段取りのため、作業者負担軽減。安全性も向上。

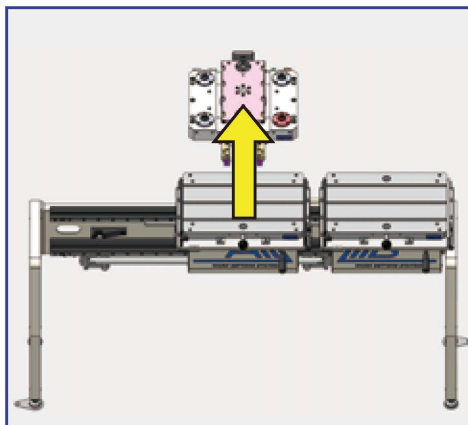
特長 4 動力はエア圧のみ

必要な動力は工場圧 (0.5MPa 以上) のエアのみ。

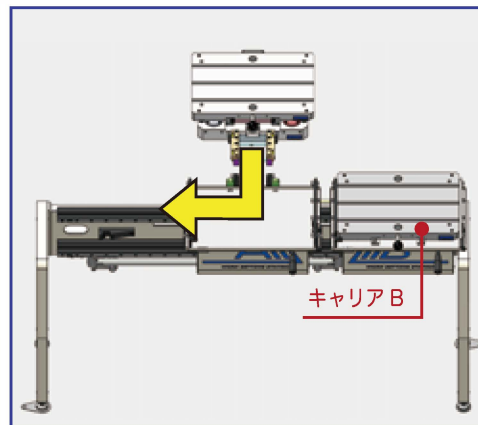
■操作方法



キャリア A をスライドさせ、パレット搬入位置へ移動。



パレット押し込み、パレットクランプユニットへ挿入。
フットスイッチを踏み、パレットを位置決めクランプ。



フットスイッチを踏み、パレットクランプを解除し、
パレットをキャリア A へ戻し退避。
キャリア B をパレット搬入位置へ移動。

■対象機種

ファナック株式会社様
ロボドリル Mサイズ/Lサイズ

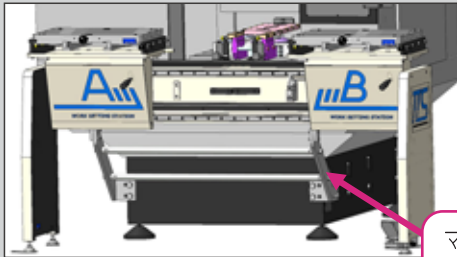


ブラザー工業株式会社様
SPEEDIO S500 / S700



※他の機種でもご相談いただけます。

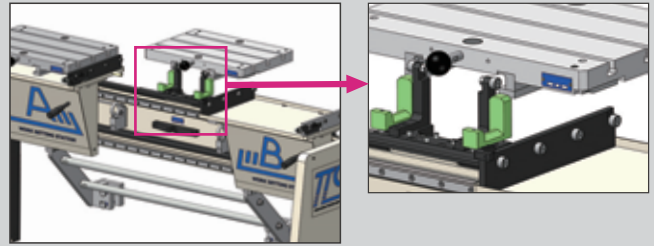
マシンと連結固定



アンカー施工不要です！

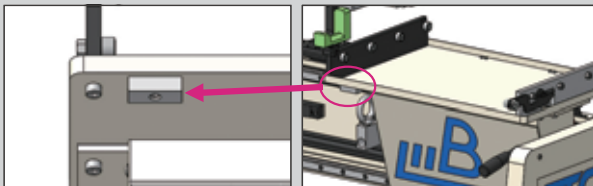
マシンベース部と
アームで連結

パレット落下防止装置



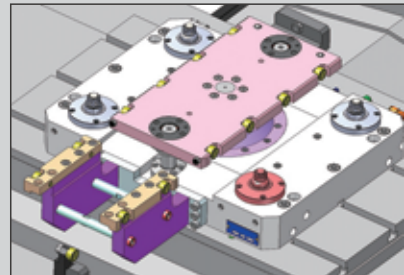
ヒューマンエラーによる、パレット機外落下を防ぐストッパーを装備

クーラント溜まり防止



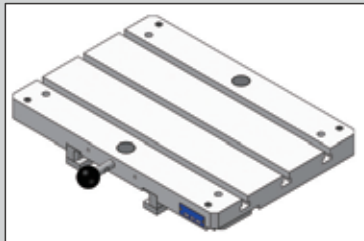
キャリア受けに溜まったクーラントを
楽々排出

オールメカ機構



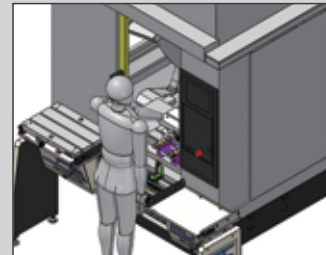
MCとの連動不要のため、メンテナンス容易

パレットはT溝仕様



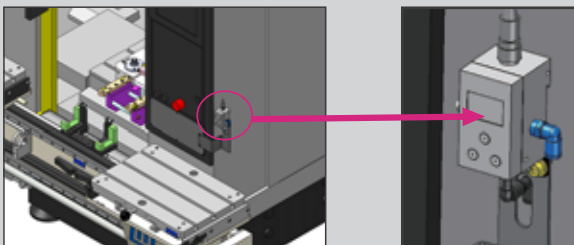
様々な固定ができる様、パレット上面は汎用性
のあるT溝仕様が標準（特注対応も可能）

楽々ツール交換



両キャリアを両側へ退避させることで
マシン機内へアクセス性アップ

着座センサー（オプション）

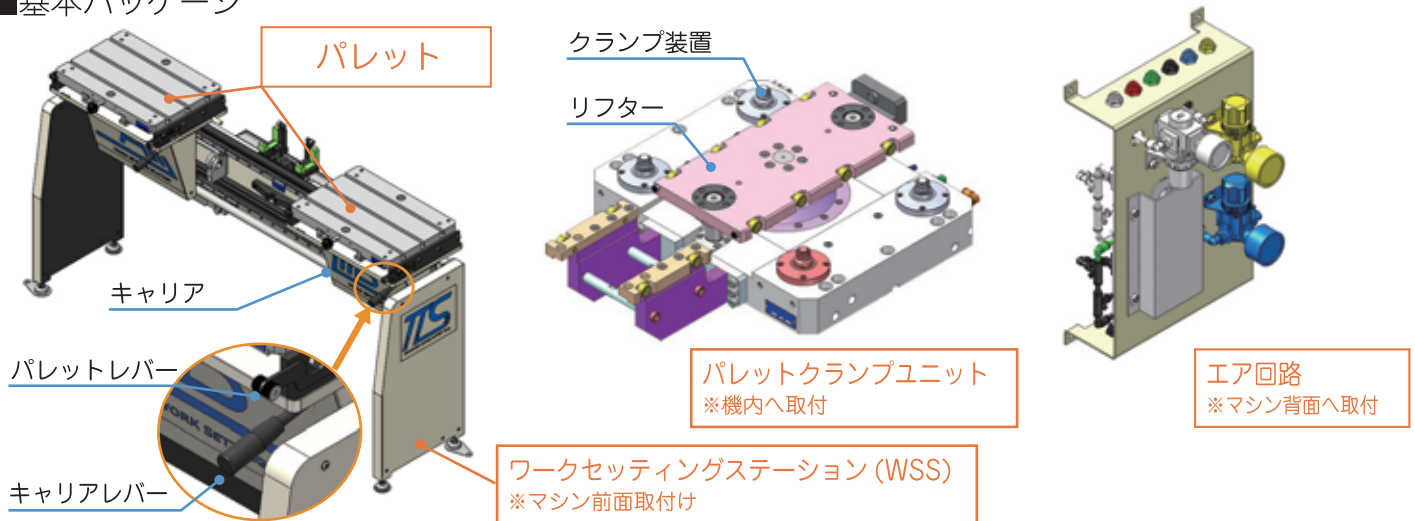


切粉嚙込検知のための着座センサーも
追加可能。インターロック機構も追加対応可能

対象機種外でも対応可

まずは、
ご相談ください！

■基本パッケージ



■基本仕様

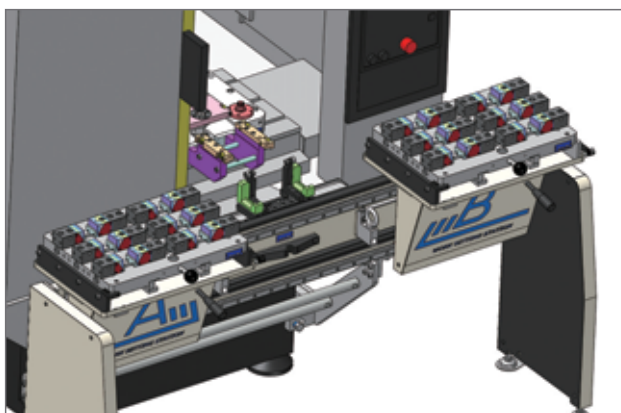
項目	単位	PCH-3000	PCH-3000L
パレットサイズ	mm	350×500	350×700
許容積載重量	Kg	140	120
パレット質量	Kg	51	74
クランプ装置質量	Kg	89	89
パレット CL 時高さ	mm	125	125
(UNCL 時高さ)	mm	153	153
対象機種		ロボドリルM SPEEDIO S500	ロボドリルL SPEEDIO S700

■精度

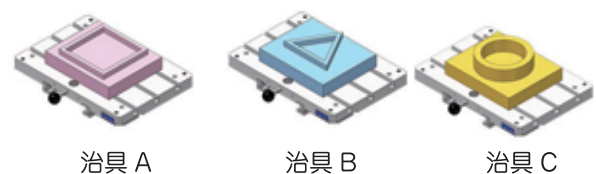
精度項目	単位	PCH-3000	PCH-3000L
パレット上面とクランプ装置底面の平行度	mm	0.020	0.025
パレット交換時の X 軸方向、Y 軸方向、Z 軸方向の相互差	mm	0.020	0.020
パレット交換時の T 溝センター相互差	mm	0.025	0.025
同一パレットの繰返し精度	mm	0.010	0.010

■活用例

その① V クランプ使用での多数個加工



その② 治具の据え付け時間の短縮



パレットごとに治具の事前準備可能

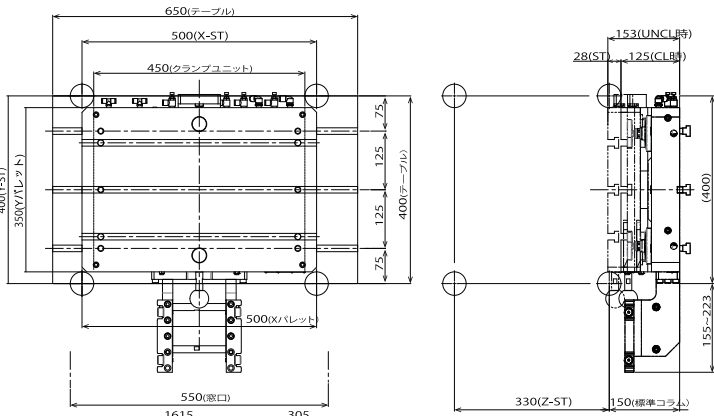
その他専用治具の設計製造もお受けいたします！

※仕様等は予告なく変更となる可能性があります。

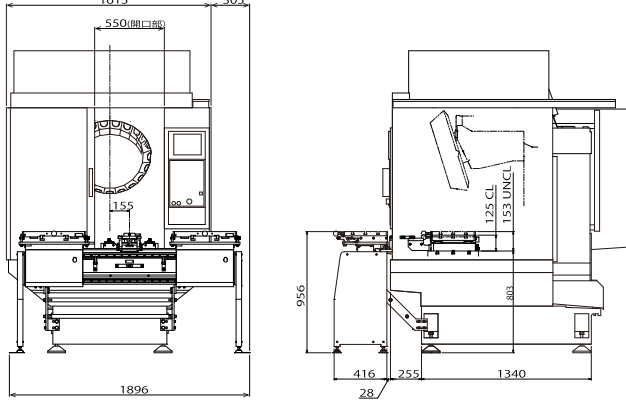
■ 搭載図

・ファナック様 α-D14MiB への搭載

機内図

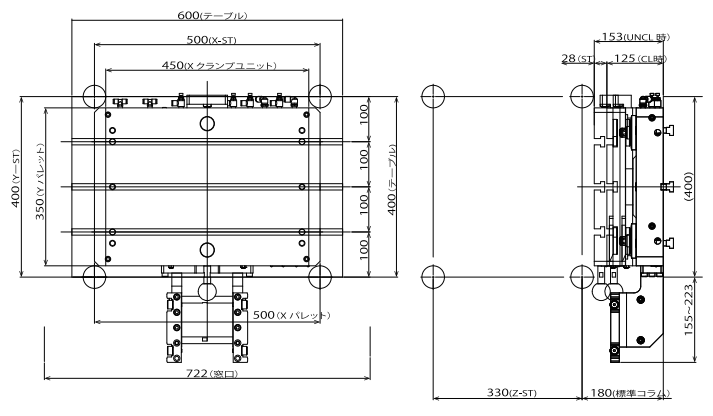


機外図

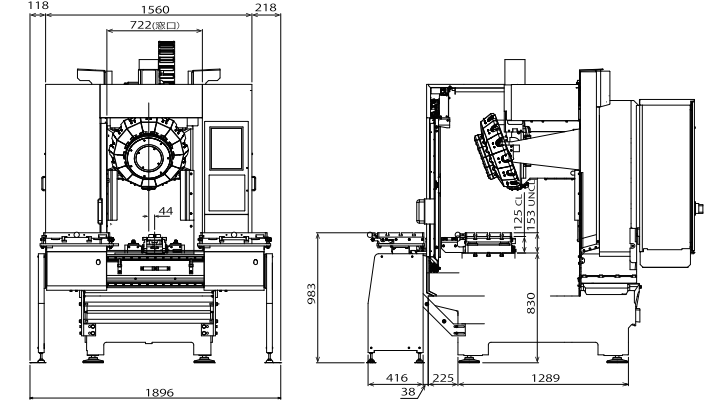


・ブラザー工業様 SPEEDIO S500Xd1 への搭載

機内図

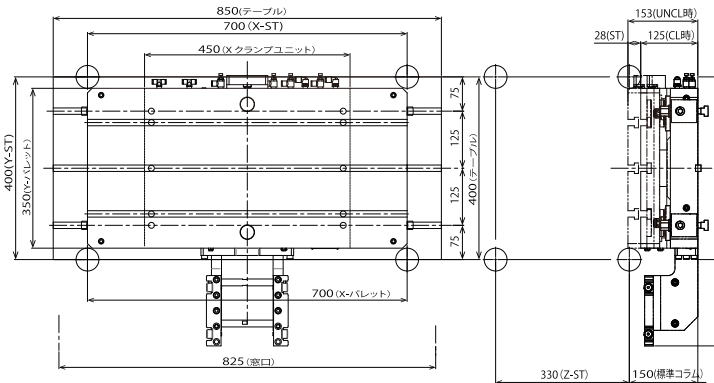


機外図

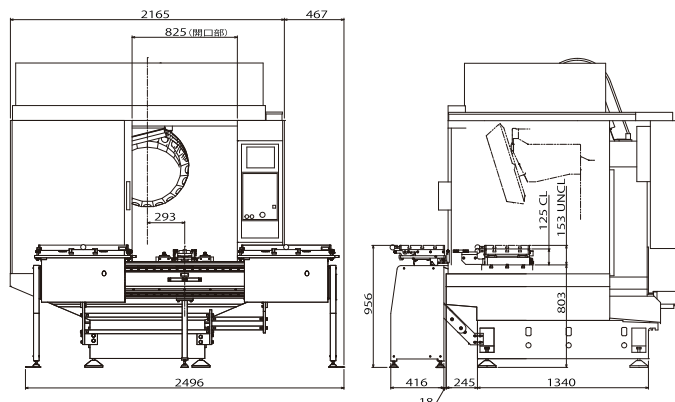


・ファナック様 α-D14LiB への搭載

機内図

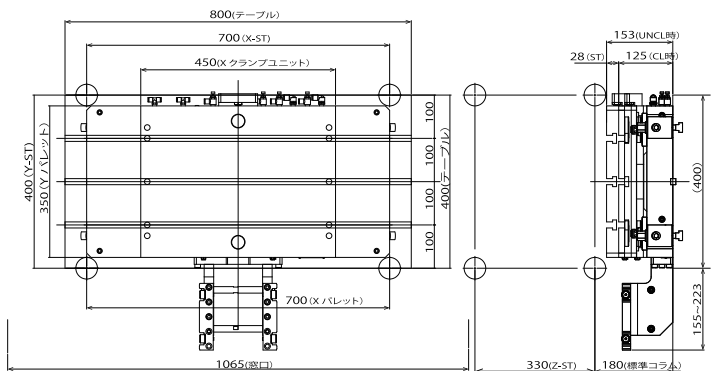


機外図

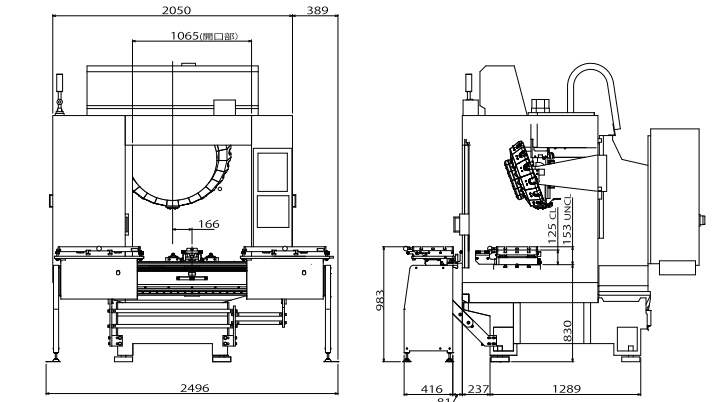


・ブラザー工業様 SPEEDIO S700Xd1 への搭載

機内図



機外図



※仕様等は予告なく変更となる可能性があります。

お問合せ先

津田駒工業株式会社 グループ

ツダコマテクノサポート株式会社

〒921-8529 石川県野々市市粟田5丁目100番
 TEL: (076) 294-5180 FAX: (076) 294-5156
 www.tts-tsudakoma.co.jp



ツダコマテクノサポート株式会社



販売店名