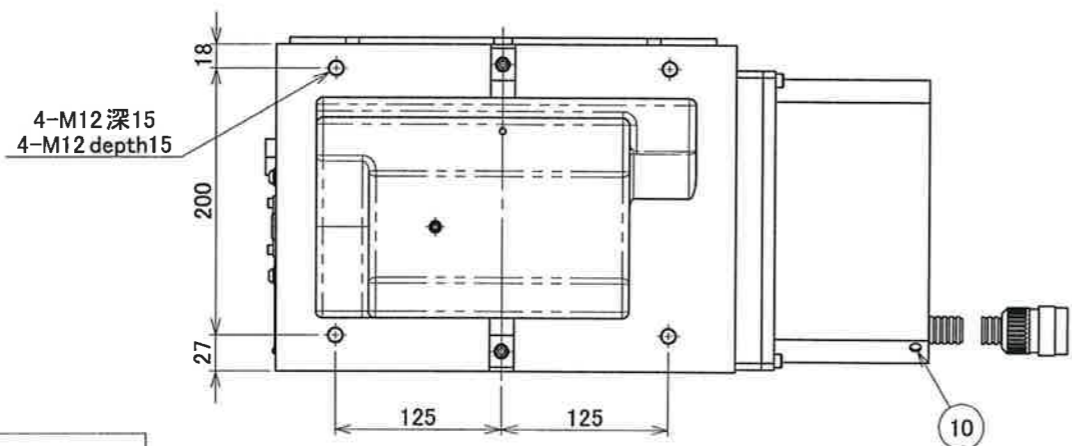
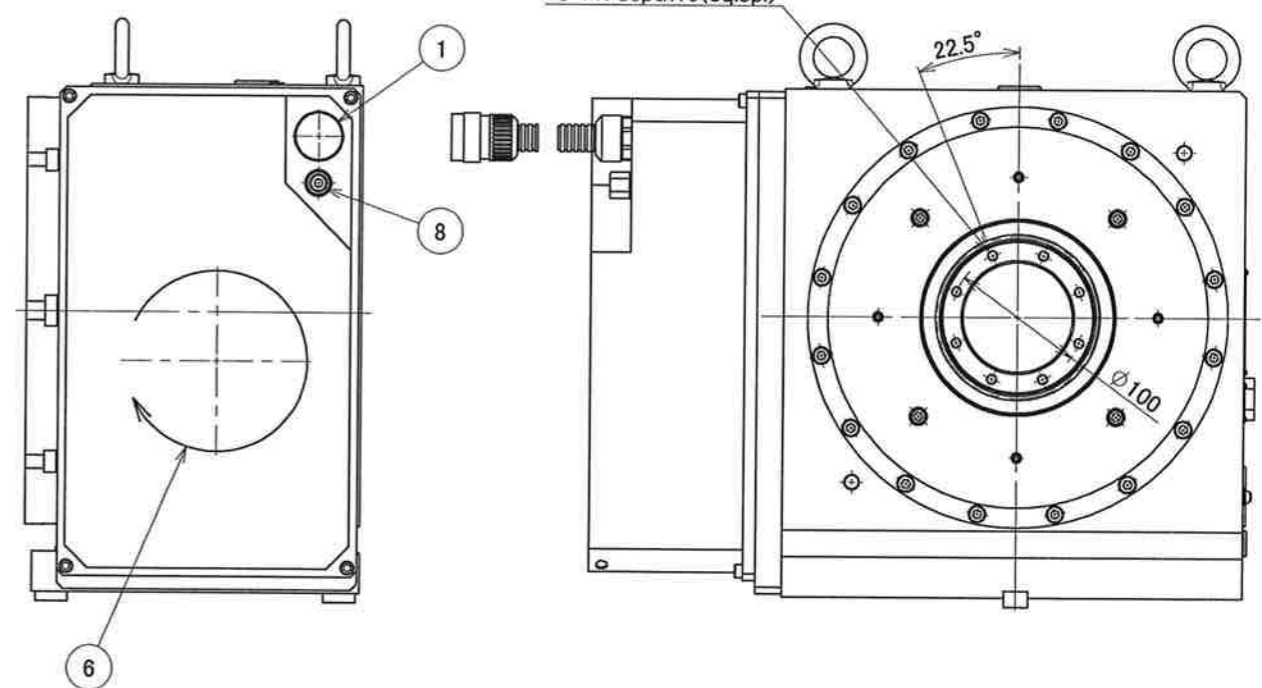
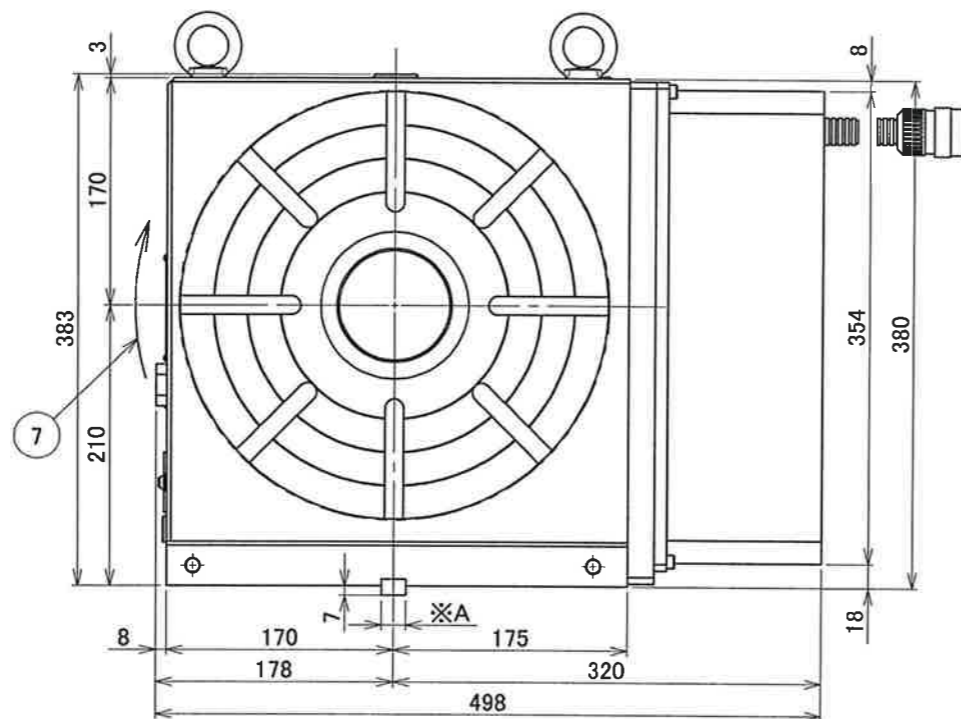
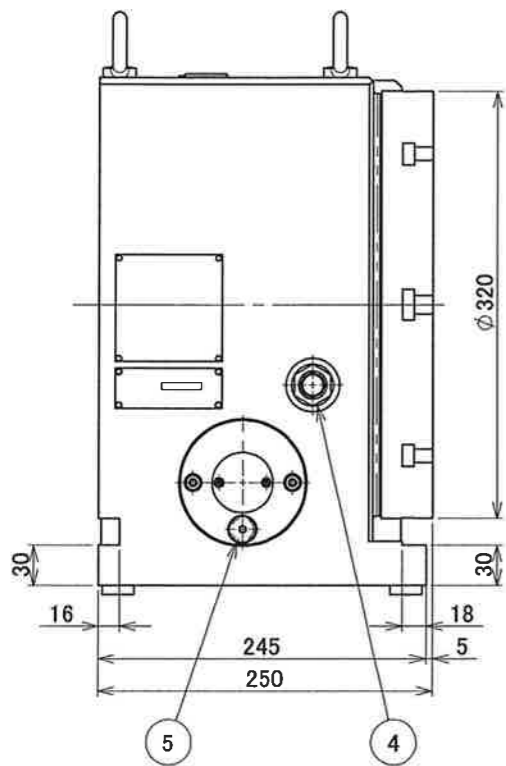
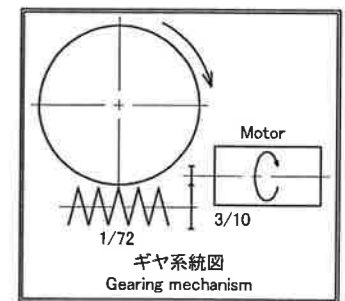


詳細図 A
スケール 1:2



※ガイドブロックA寸法はT12~T22で対応可能

MC/No 120991

指示箇所説明 Name of part	
1 ケーブル(動力、検出器) Receptacle(Power,Signal)	7 ターンテーブル回転方向 Turntable rotating direction
2	8 ターンテーブルクランプ及び エアパージ用空圧投入口:Rc1/4(0.49MPa) Pneumatic feed port for clamp operation and air purging :Rc1/4(0.49MPa)
3 潤滑油注油口 Lubricant feed port	9 サポートスピンドル用空圧吐出口 :Rc1/4 Pneumatic outlet port for support spindle clamp operation:Rc1/4
4 オイルゲージ Oil level gauge	10 排出口 Exhaust port
5 潤滑油排油口 Lubricant drain port	
6 モータ回転方向 Motor rotating direction	

仕様 Specifications			
減速比 Speed reduction ratio	1/240	モータ軸換算イナーシャ Motor shaft conversion inertia	$2.75 \times 10^{-4} \text{ kg} \cdot \text{m}^2$
サーボモータ Servo motor	TPC-Jr H3	許容ワークイナーシャ Allowable work inertia	$3.77 \text{ kg} \cdot \text{m}^2$
主軸回転数 Turntable rotation speed	12.5 min^{-1} (motor 3000 min^{-1})	積載質量 Allowable work weight	立置き Vertical : 150kg
クランプトルク(空圧) Clamp torque (Pneumatic)	1000N·m (Pressure : 0.49MPa)	製品質量 Mass of the Rotary table	185kg
ウォームギヤ強度 Worm gear strength	939 N·m		

訂正記号	年月日	訂正事項(構成表NO.)	訂正者

名称	TITLE RNE-320R		
製図	DRAWN BY M. Kiriki	尺度	SCALE 1:4
承認	APPROVED BY 	日付	DATE 2020.04.07
検図	CHECKED BY 	図番	DRAWING NO. TTS-051-M01A
		単位	UNIT mm

1MPa=10.2kgf/cm² 1N=0.102kgf 1kg·m²=10.2kgf·cm·sec² (1N·m·sec²=1kg·m²)