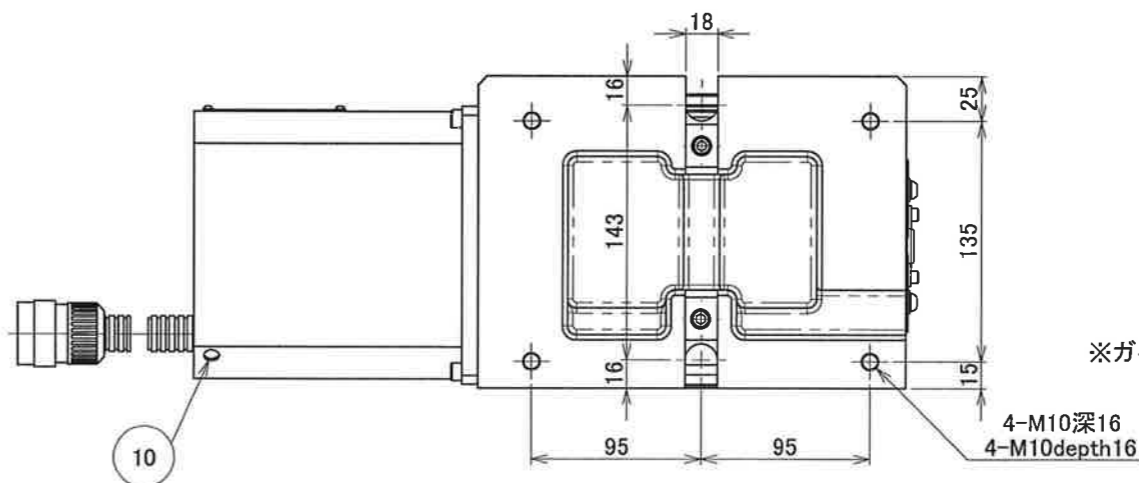
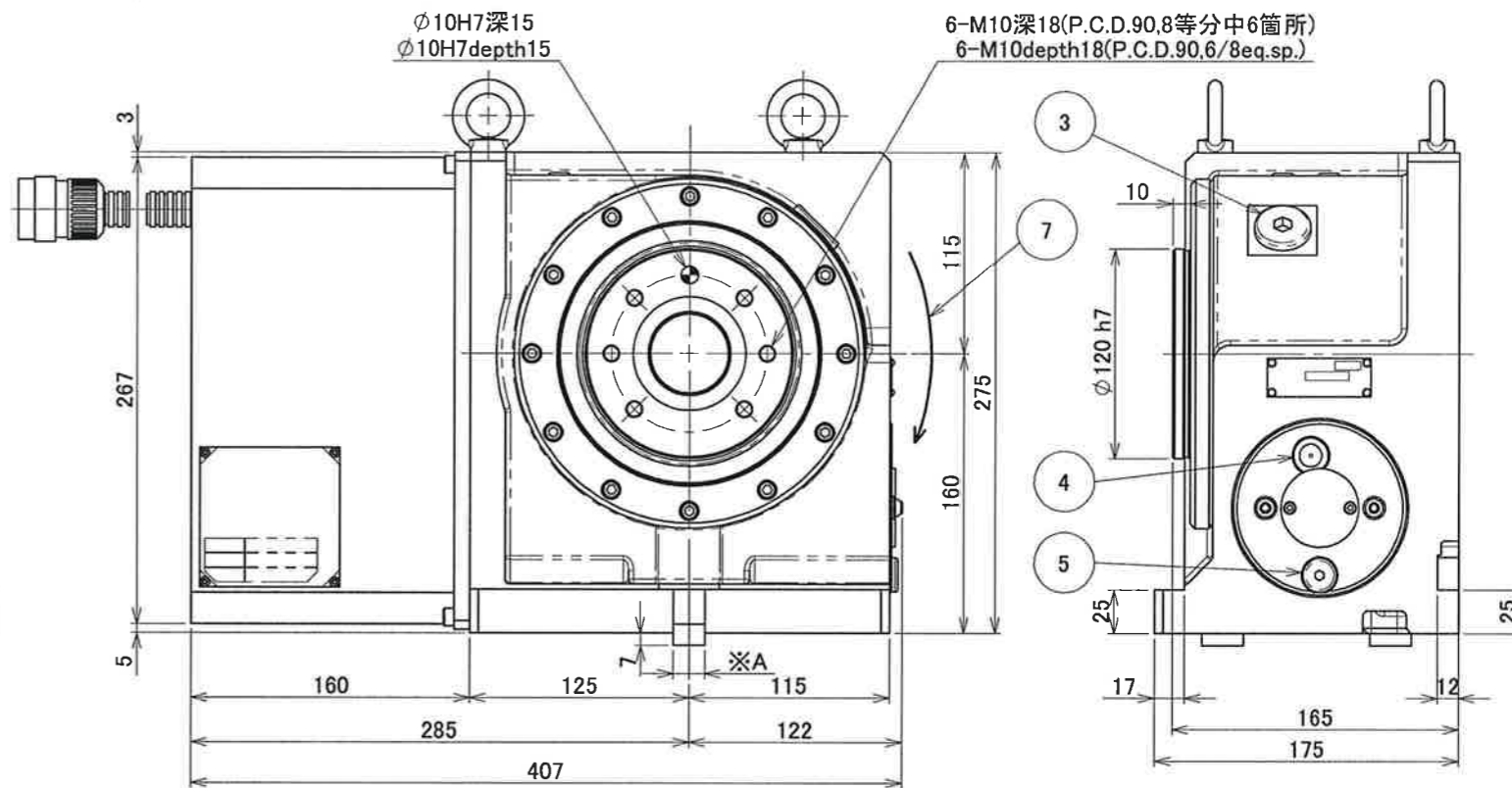
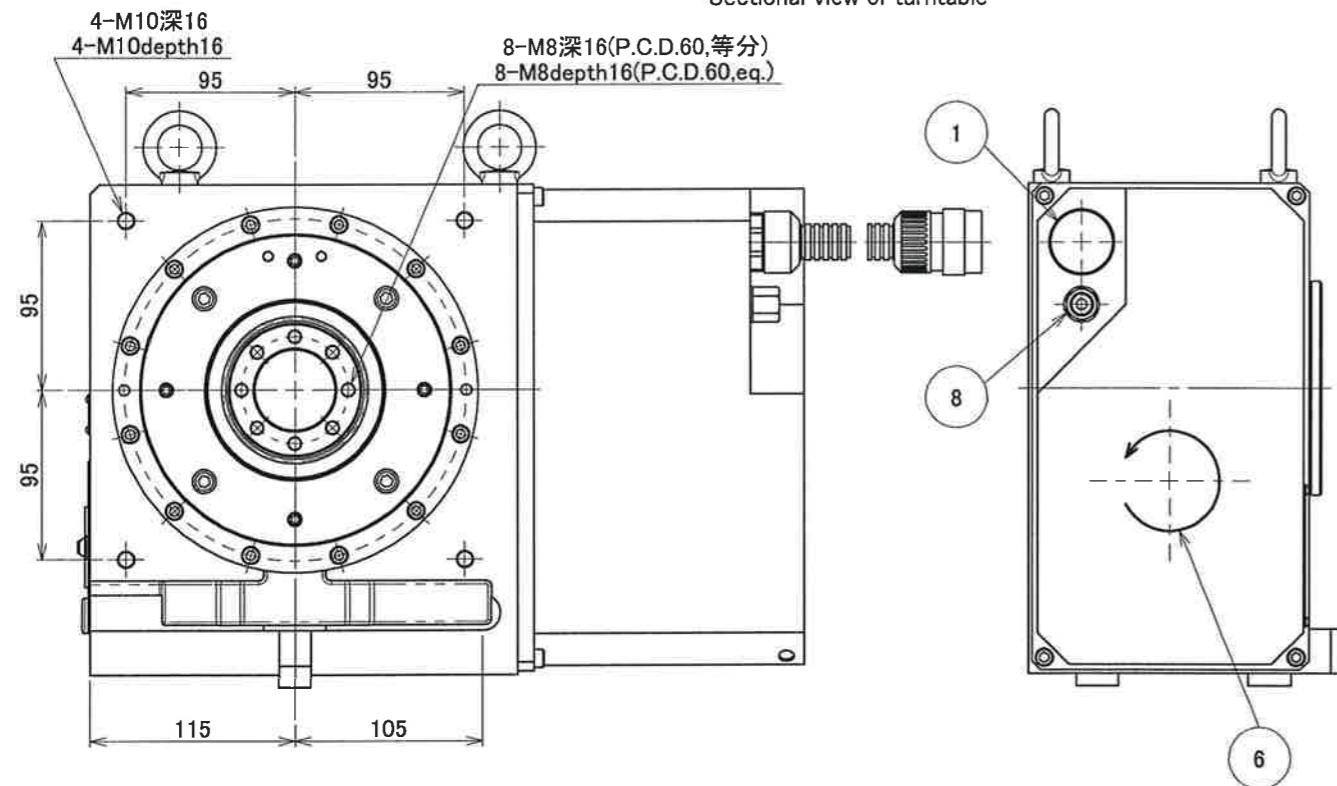
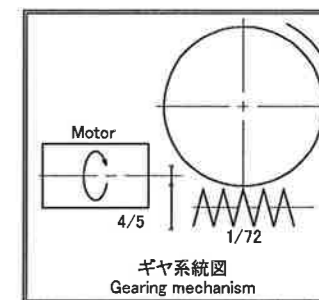
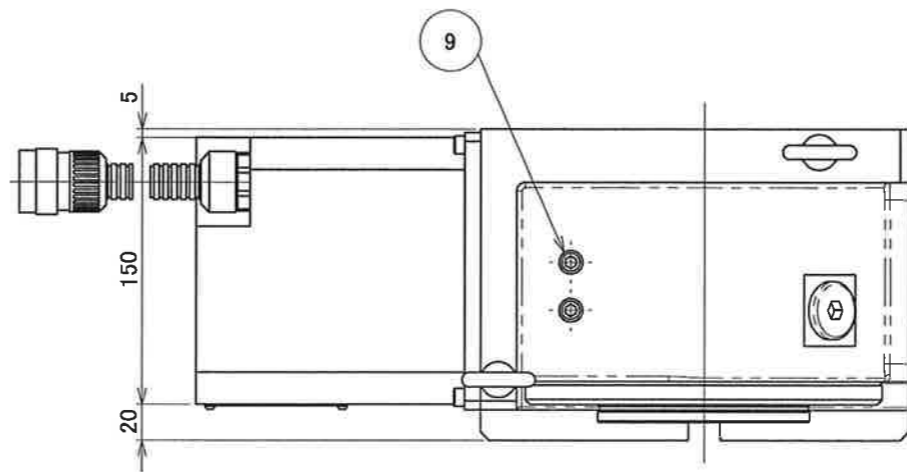


主軸断面図(S=1:2)
Sectional view of turntable



※ガイドブロックA寸法はT12~T18で対応可

MC/No 111877

指示箇所説明 Name of part	
1	ケーブル(動力, 検出器) Cable(Power, Signal)
2	潤滑油注油口 Lubricant feed port
3	オイルゲージ Oil level gauge
4	潤滑油排出口 Lubricant drain port
5	モータ回転方向 Motor rotating direction
6	ターンテーブル回転方向 Turntable rotating direction
7	ターンテーブルクランプ及びエアパージ用空圧投入口: Rc1/4(0.49MPa) Pneumatic feed port for clamp operation 3 and air purging: Rc1/4(0.49MPa)
8	サポートスピンドル用空圧吐出口: Rc1/4 Pneumatic outlet port for support spindle clamp operation: Rc1/4
9	排出口 Exhaust port
10	

仕様 Specifications			
減速比 Speed reduction ratio	1/90	モータ軸換算イナーシャ Motor shaft conversion inertia	$1.12 \times 10^{-4} \text{ kg} \cdot \text{m}^2$
サーボモータ Servo motor	TPC-Jr H3	許容ワークイナーシャ Allowable work inertia	$1.20 \text{ kg} \cdot \text{m}^2$
主軸回転数 Turntable rotation speed	33.3 min^{-1} (motor 3000 min^{-1})	積載質量 Allowable work weight	立置き Vertical : 100kg 横置き Horizontal : —kg
クランプトルク(空圧) Clamp torque (Pneumatic)	400N·m (Pressure : 0.49MPa)	製品質量 Mass of the Rotary table	58kg
ウォームギヤ強度 Worm gear strength	288 N·m		

訂正記号	年月日	訂正事項(構成表NO.)	訂正者

TITLE			
名称	RNE-200L		
製図	DRAWN BY M. Kiriki		
承認	APPROVED BY	CHECKED BY	DATE
			2020.04.07
			DRAWING NO.
			TTS-057-M01A

1MPa=10.2kgf/cm² 1N=0.102kgf 1kg·m²=10.2kgf·cm·sec² (1N·m·sec²=1kg·m²)