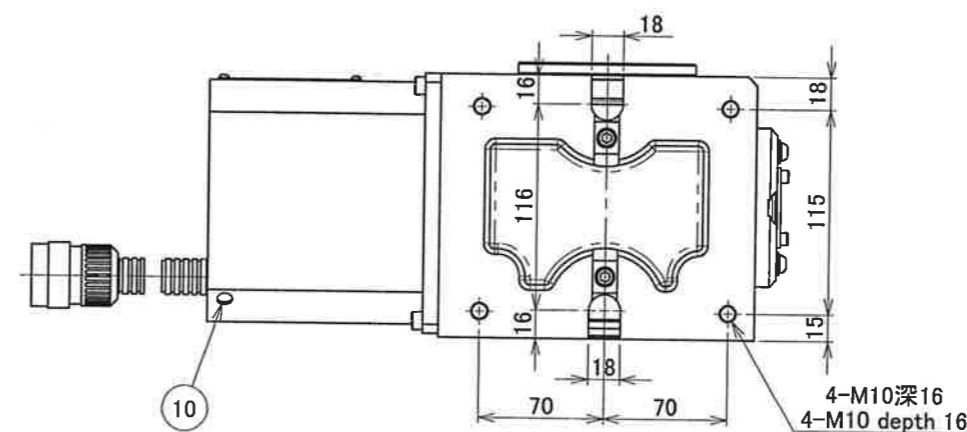
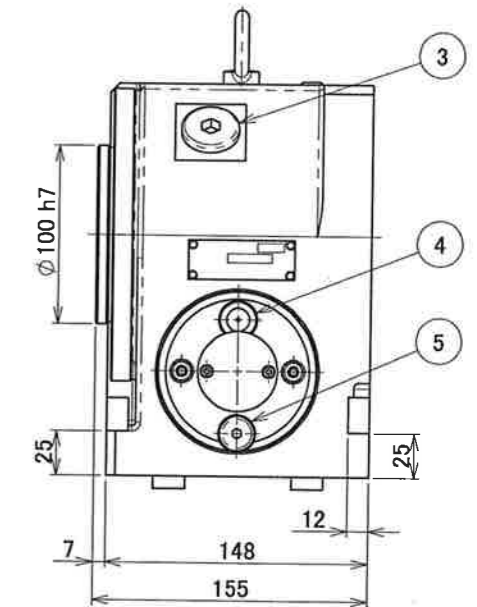
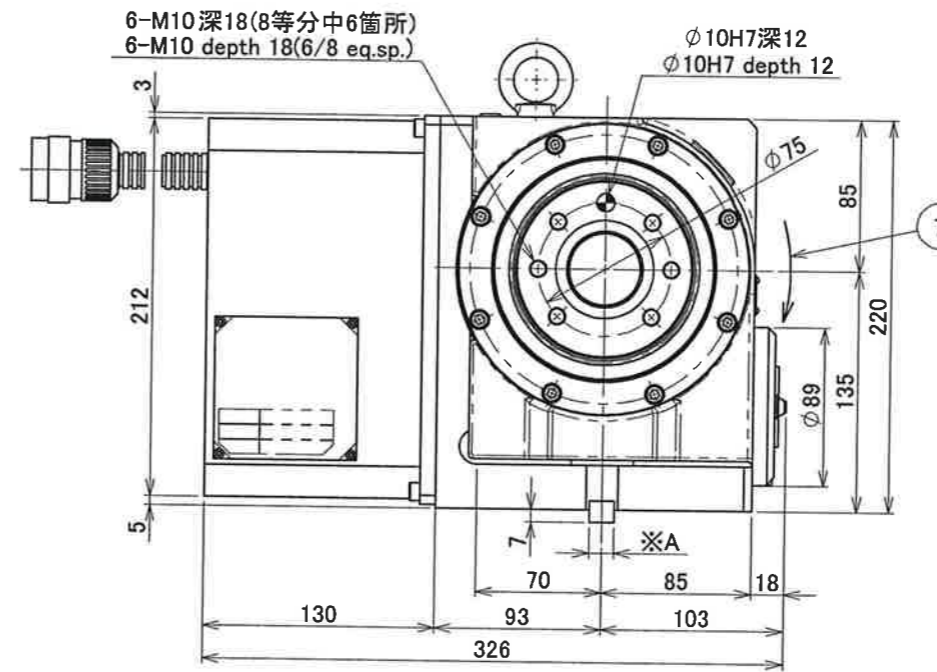
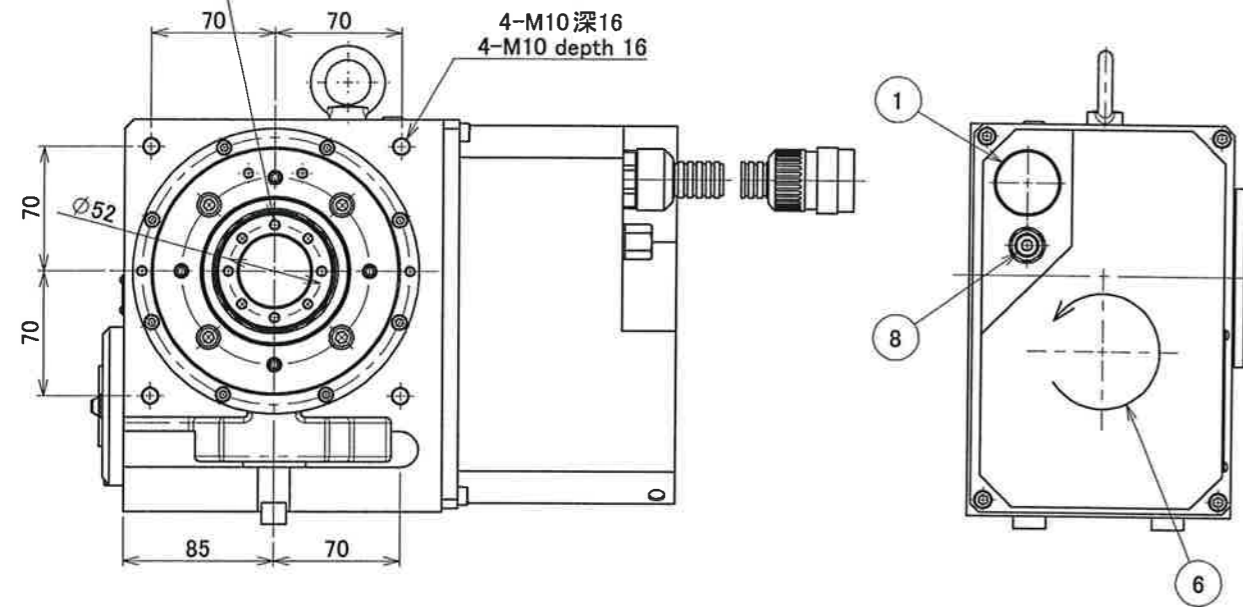


8-M6深12(等分)  
8-M6 depth 12(eq.sp.)



※ガイドブロックA寸法はT12~T18で対応可能

MC/No 120749

指示箇所説明	Name of part
1 ケーブル(動力,検出器) Cable(Power,Signal)	7 ターンテーブル回転方向 Turntable rotating direction
2	8 ターンテーブルクランプ及びエアパージ用 空圧投入口: Rc1/4(0.49MPa) Pneumatic feed port for clamp operation and air purging :Rc1/4(0.49MPa)
3 潤滑油注油口 Lubricant feed port	9 サポートスピンドル用空圧吐出口 : Rc1/4 Pneumatic outlet port for support spindle clamp operation : Rc1/4
4 オイルゲージ Oil level gauge	
5 潤滑油排油口 Lubricant drain port	
6 モーター回転方向 Motor rotating direction	10 排出口 Exhaust port

仕様 Specifications			
減速比 Speed reduction ratio	1/90	モーター軸換算イナーシャ Motor shaft conversion inertia	5.65x10 <sup>-5</sup> kg·m <sup>2</sup>
サーボモータ Servo motor	TPC-Jr H2	許容ワークイナーシャ Allowable work inertia	0.48 kg·m <sup>2</sup>
主軸回転数 Turntable rotation speed	33.3min <sup>-1</sup> (motor 3000min <sup>-1</sup> )		
クランプトルク(空圧) Clamp torque (Pneumatic)	250N·m (Pressure : 0.49MPa)	積載質量 Allowable work weight	立置き Vertical : 75kg 横置き Horizontal : —kg
ウォームギヤ強度 Worm gear strength	206 N·m	製品質量 Mass of the Rotary table	34kg

訂正記号	年月日	訂正事項(構成表NO.)	訂正者

TITLE RNE-160L			
製図 DRAWN BY M.Kiriki	SCALE 1:5	UNIT mm	
承認 APPROVED BY	検図 CHECKED BY	DATE 2020.04.08	DRAWING NO. TTS-052-M01A

1MPa=10.2kgf/cm<sup>2</sup> 1N=0.102kgf 1kg·m<sup>2</sup>=10.2kgf·cm·sec<sup>2</sup> (1N·m·sec<sup>2</sup>=1kg·m<sup>2</sup>)