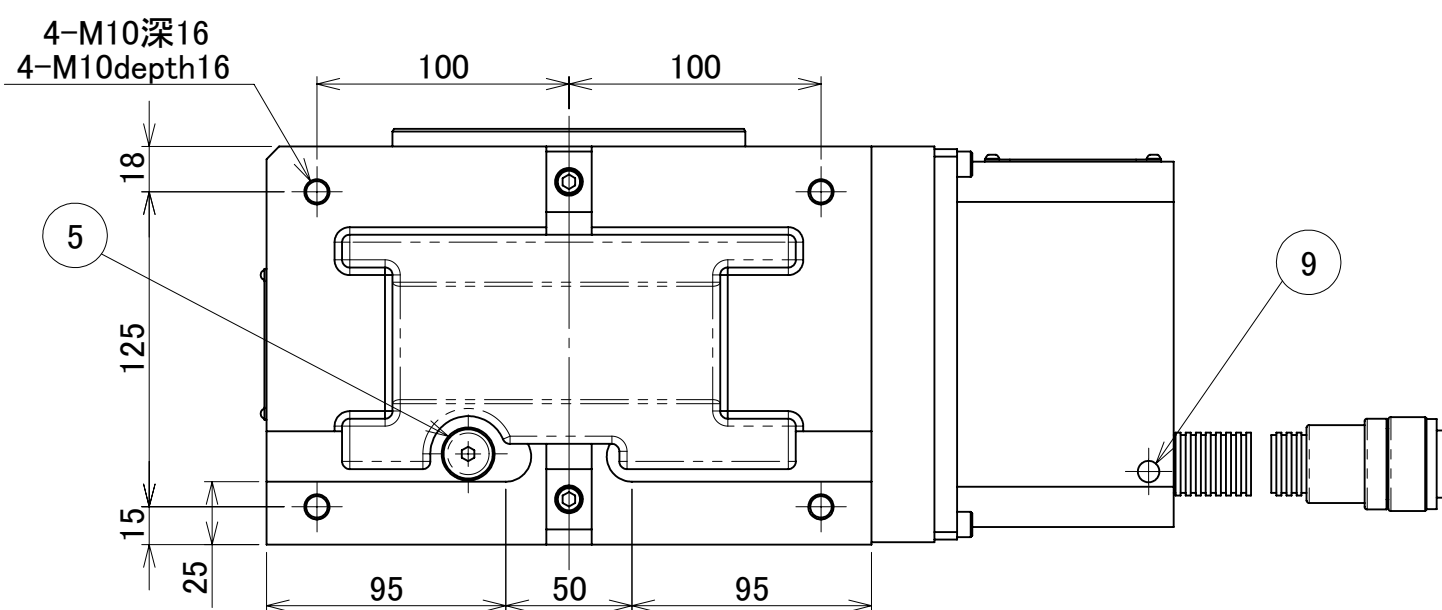
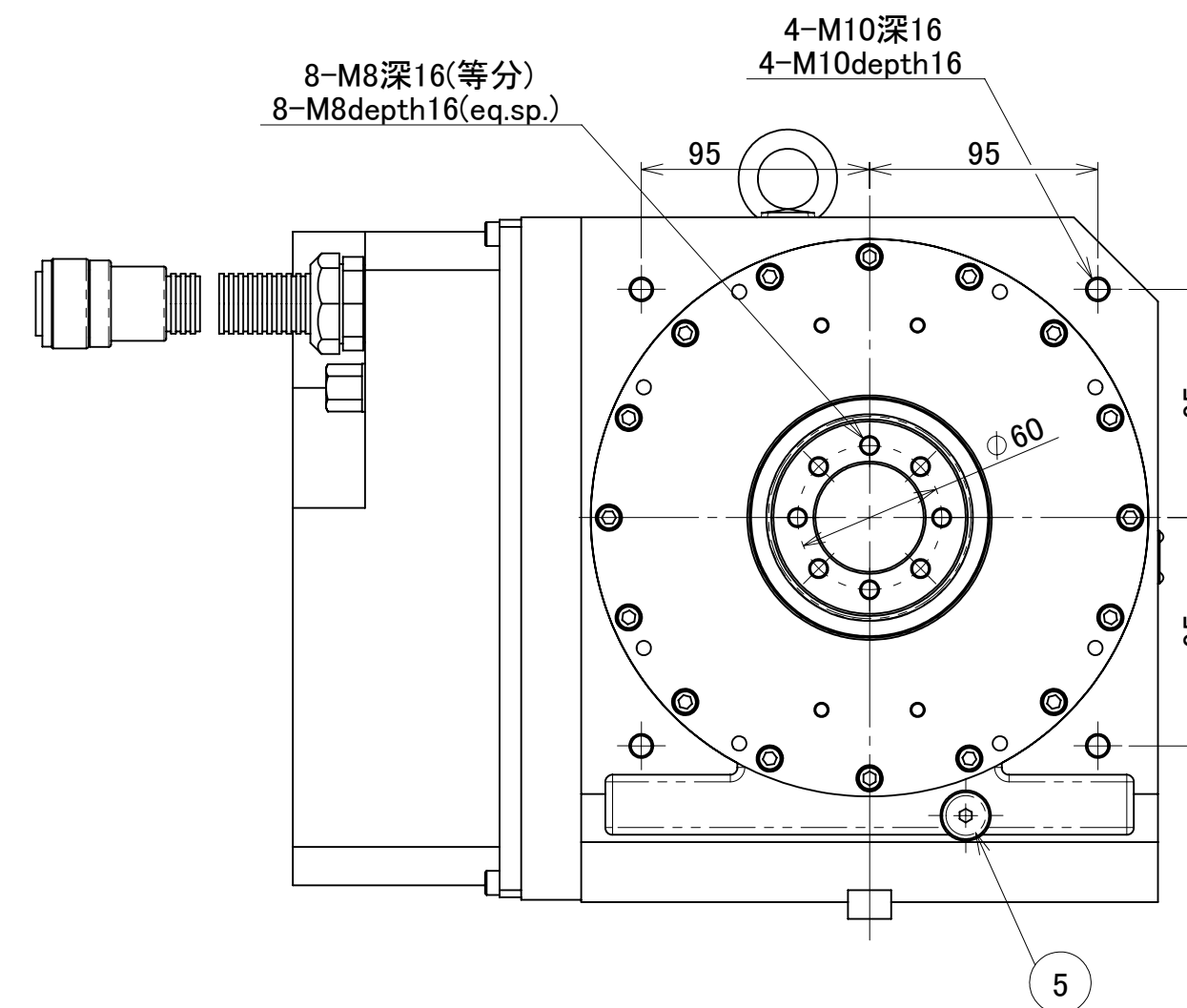
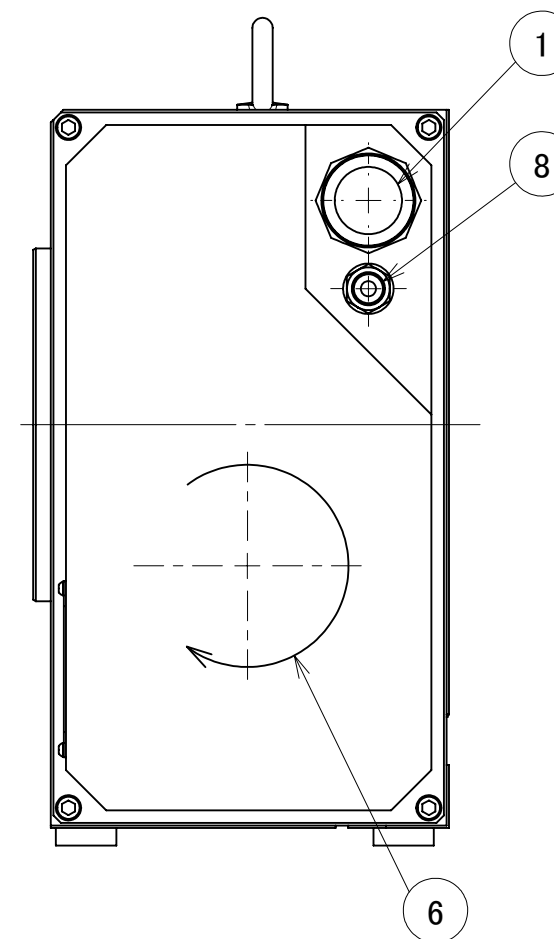
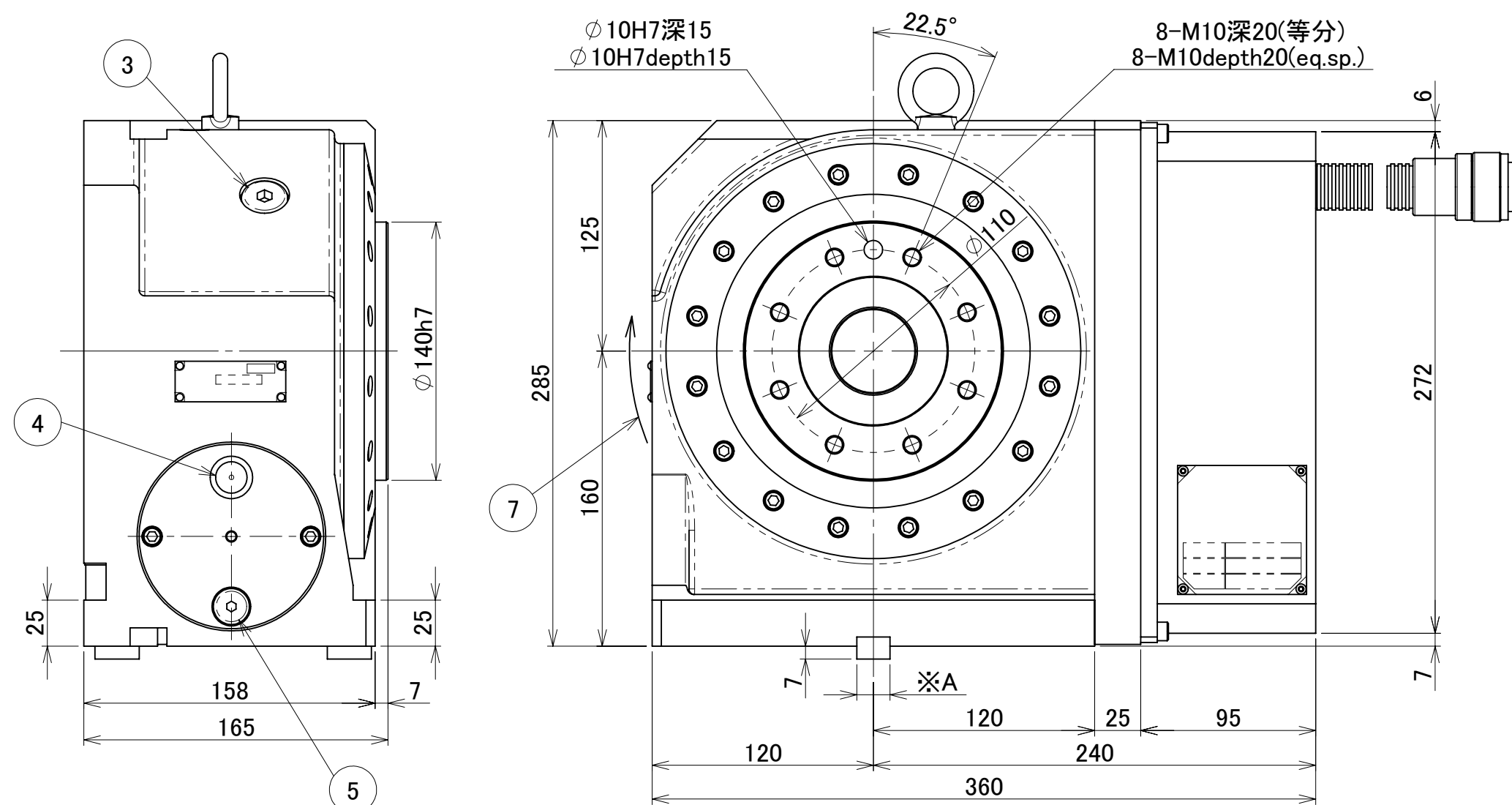
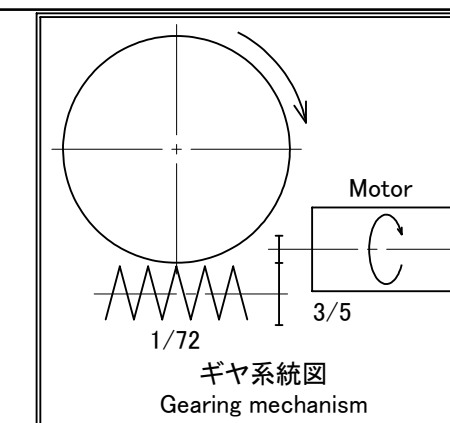


主軸断面図
Sectional view of turntable



※ガイドブロックA寸法はT14~T20で対応可能

MC/No 072399

指示箇所説明 Name of part	
1 プラグ MS3106B(動力検出器) Plug MS3106B(Power.signal)	6 モータ回転方向 Motor rotating direction
2 ---	7 ターンテーブル回転方向 Turntable rotating direction
3 潤滑油注油口 Lubricant feed port	8 ターンテーブルクラップ及び エアバージ用空圧投入口: Rc1/4(0.49MPa) Pneumatic feed port for clamp operation and air purging :Rc1/4(0.49MPa)
4 オイルゲージ Oil level gauge	9 排出口 Exhaust port
5 潤滑油排油口 Lubricant drain port	

仕様 Specifications			
減速比 Speed reduction ratio	1/120	モータ軸換算イナーシャ Motor shaft conversion inertia	$2.74 \times 10^{-4} \text{ kg} \cdot \text{m}^2$
サーボモータ Servo motor	TPC-Jr G3	許容ワークイナーシャ Allowable work inertia	$1.95 \text{ kg} \cdot \text{m}^2$
主軸回転数 Turntable rotation speed	25 min^{-1} (motor 3000 min^{-1})	積載質量 Allowable work weight	立置き Vertical : 125kg 横置き Horizontal : 250kg
クラップ力(空圧) Clamp torque (Pneumatic)	1000N·m (Pressure : 0.49MPa)	製品質量 Mass of the Rotary table	70kg
ウォームギヤ強度 Woem gear strength	596 N·m		

訂正記号	年月日	訂正事項(構成表NO.)	訂正者

TITLE			
名称	RNA-250R		
製図	DRAWN BY M.Kiriki	SCALE 1:3	UNIT mm
承認	APPROVED BY 	CHECKED BY 	DATE 2019.04.26
			DRAWING NO. TTS-020-M01A

1MPa=10.2kgf/cm² 1N=0.102kgf 1kg·m²=10.2kgf·cm·sec² (1N·m·sec²=1kg·m²)