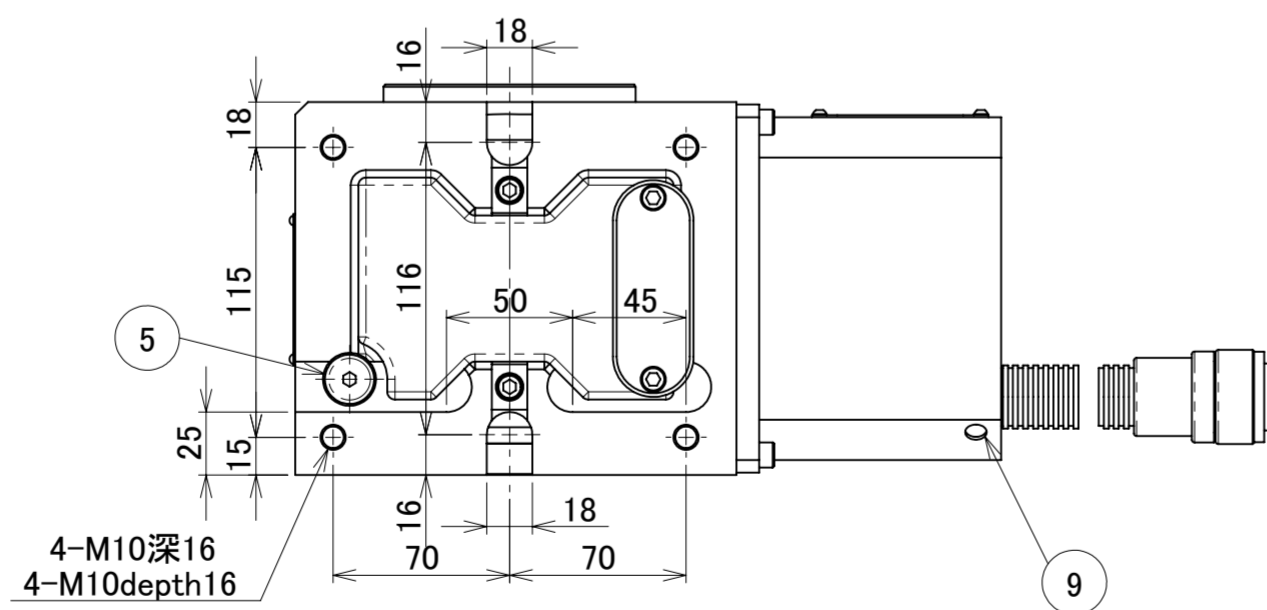
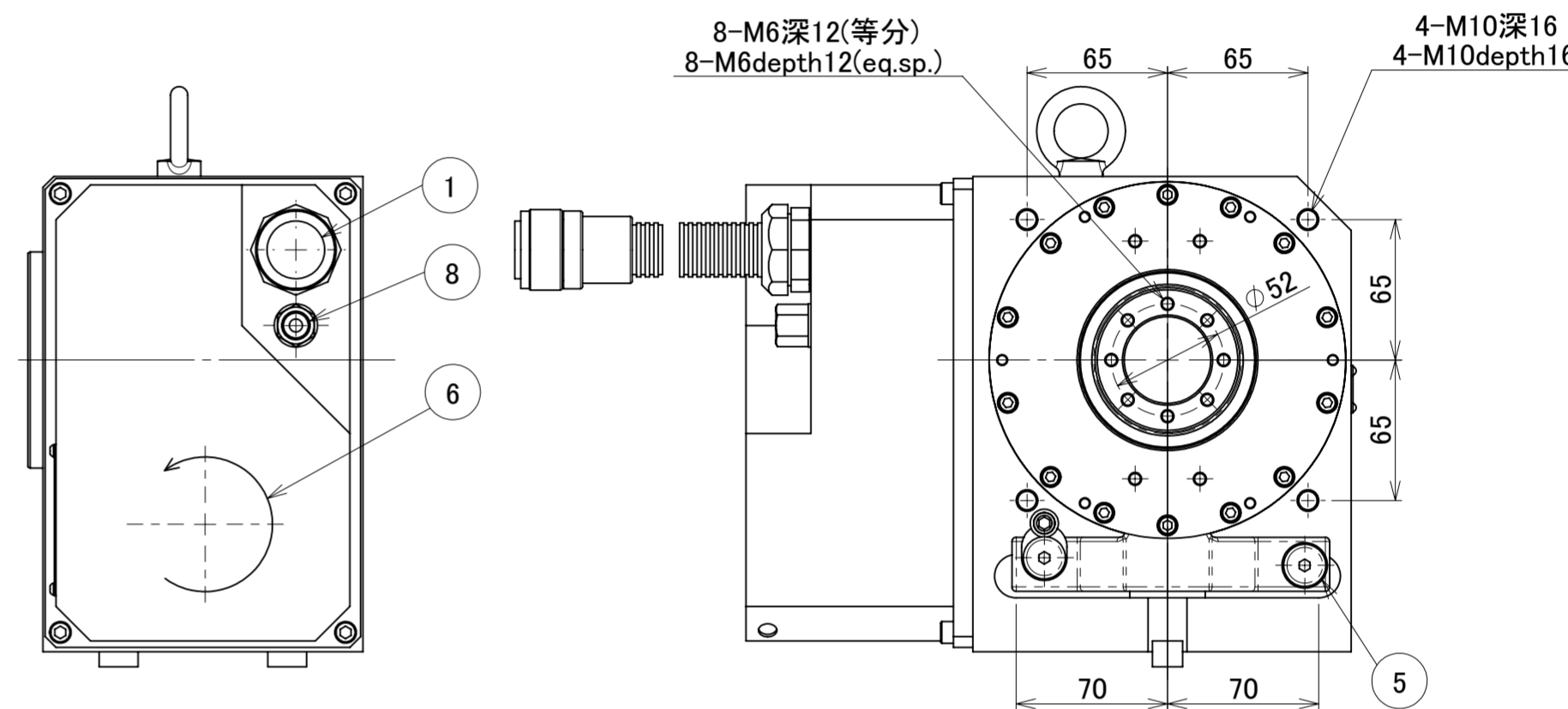
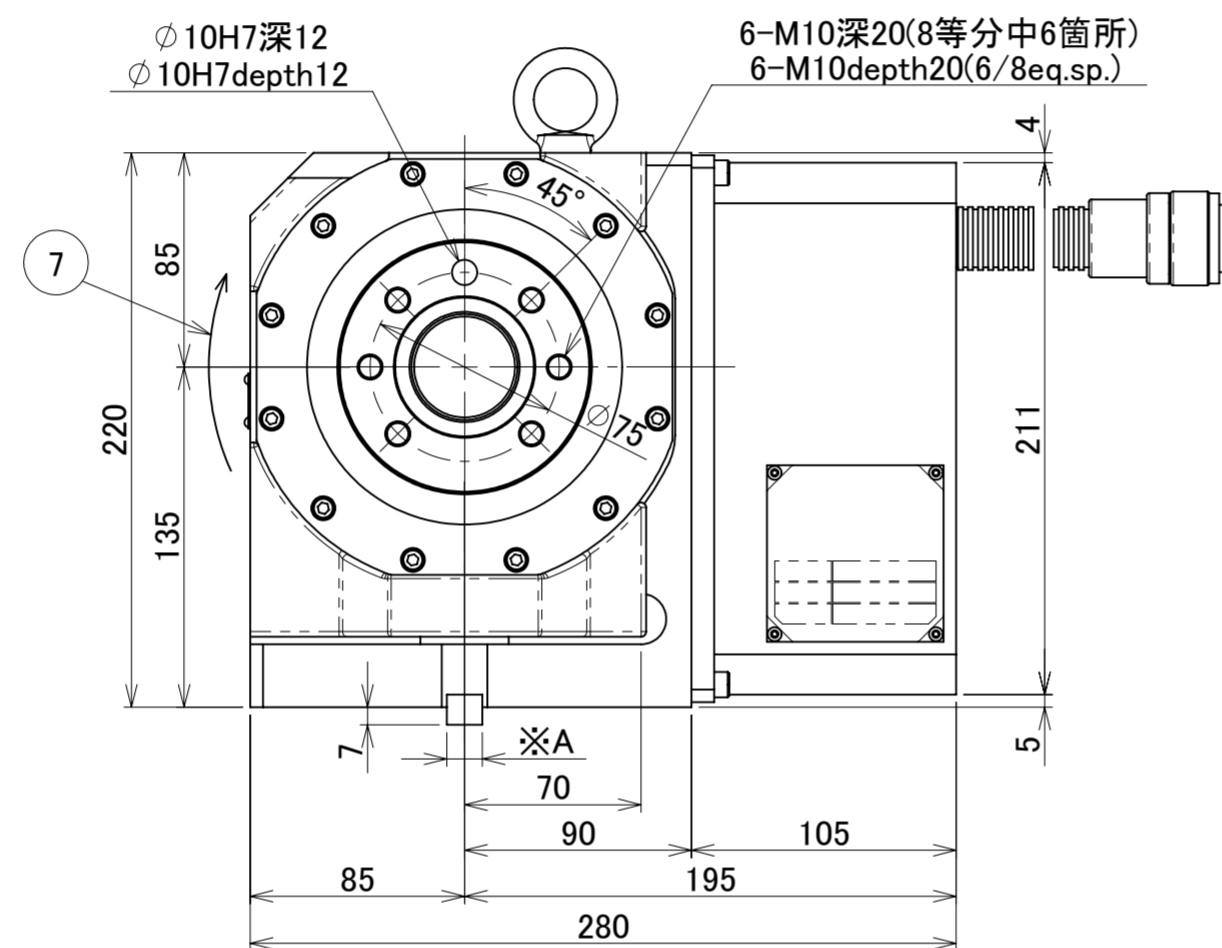
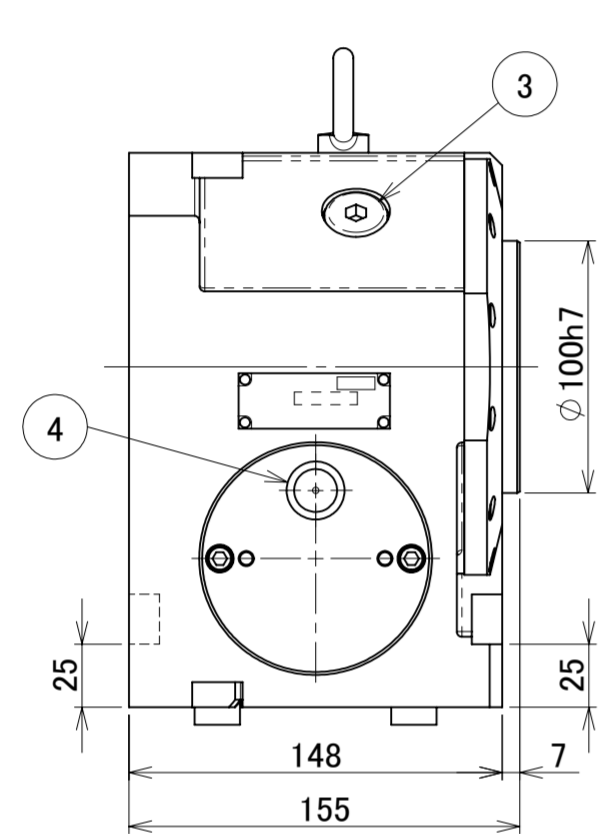
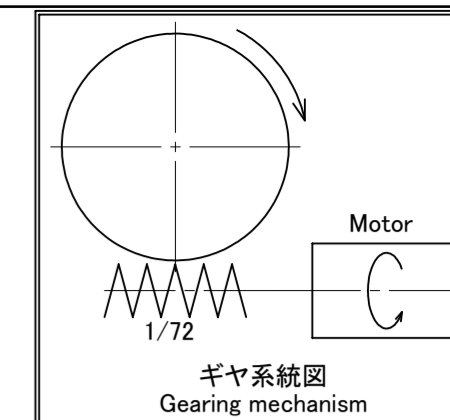


主軸断面図(S=1:2)
Sectional view of turntable



※ガイドブロックA寸法はT12~T18まで対応可。

MC/No 081161

指示箇所説明 Name of part	
1 プラグ MS3106B(動力検出器) Plug MS3106B(Power,Signal)	6 モータ回転方向 Motor rotating direction
2 ---	7 ターンテーブル回転方向 Turntable rotating direction
3 潤滑油注油口 Lubricant feed port	8 ターンテーブルクランプ及び エアバージ用空圧投入口:Rc1/4(0.49MPa) Pneumatic feed port for clamp operation and air purging :Rc1/4(0.49MPa)
4 オイルゲージ Oil level gauge	9 排出口 Exhaust port
5 潤滑油排油口 Lubricant drain port	

仕様 Specifications			
減速比 Speed reduction ratio	1/72	モータ軸換算イナーシャ Motor shaft conversion inertia	8.48x10 ⁻⁵ kg・m ²
サーボモータ Servo motor	TPC-Jr H2	許容ワークイナーシャ Allowable work inertia	0.64 kg・m ²
主軸回転数 Turntable rotation speed	41.6min ⁻¹ (motor3000min ⁻¹)	積載質量 Allowable work weight	立置き Vertical : 100kg 横置き Horizontal : 200kg
クランプトルク(空圧) Clamp torque (Pneumatic)	500N・m (Pressure : 0.49MPa)	製品質量 Mass of the Rotary table	34kg
ウォームギヤ強度 Worm gear strength	206 N・m		

訂正記号	年月日	訂正事項(構成表NO.)	訂正者

TITLE			
名称 RNA-160R	SCALE	UNIT	
製図 DRAWN BY M.Kiriki	1:3	mm	
承認 APPROVED BY 	検図 CHECKED BY 	DATE	DRAWING NO.
		2019.04.26	TTS-019-M01A

1MPa=10.2kgf/cm² 1N=0.102kgf 1kg・m²=10.2kgf・cm・sec² (1N・m・sec²=1kg・m²)