

特別価格

拡販キャンペーン実施中!

2019年 6月▶11月末日

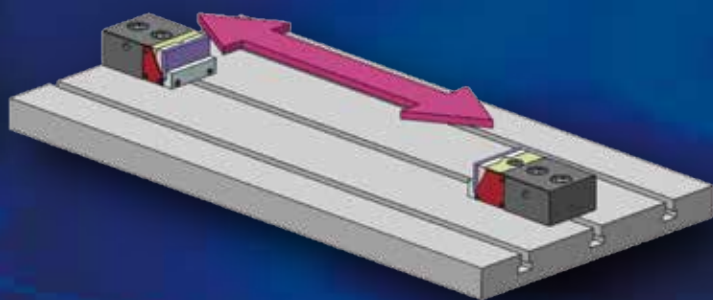
1 軽量 簡単セッティング!

加工ワークの大きさ、形状にあわせて、容易かつスピーディーな段取り替え



2 コンパクト ストロークの有効活用!

T溝を利用してマシンのテーブルに直接設置



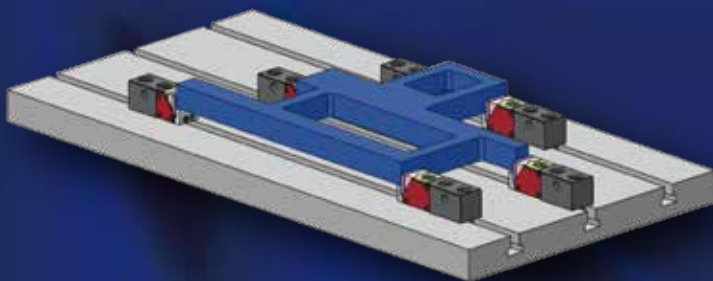
3 高精度 ワーク浮き上がり極小!

独自のV溝クサビ口金で加工精度、切削条件アップ



4 高汎用性 異形ワーク治具設計不要!

薄物ワークや、アルミ、銅、樹脂などにトルクレンチで安定かつ最適な締め付け管理



お問い合わせ先

津田駒工業株式会社 グループ

ツダコマテクノサポート株式会社

〒921-8529 石川県野々市市粟田5丁目100番

TEL: (076) 294-5180 FAX: (076) 294-5156

<https://www.tts-tsudakoma.co.jp>

DREAM NAVIGATOR
SINCE 1909
TSUDA KOMA



販売店名