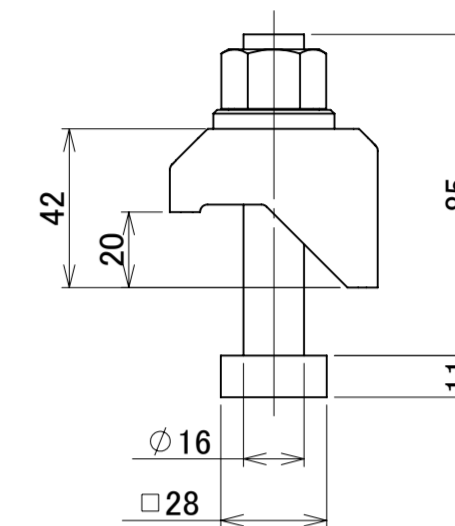
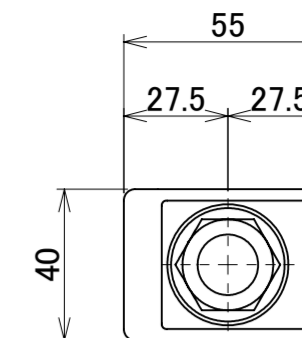
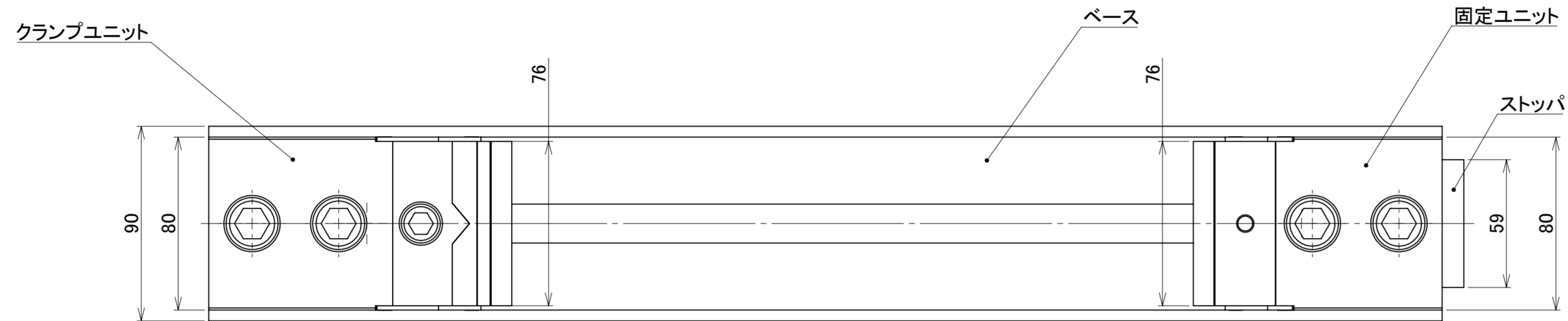
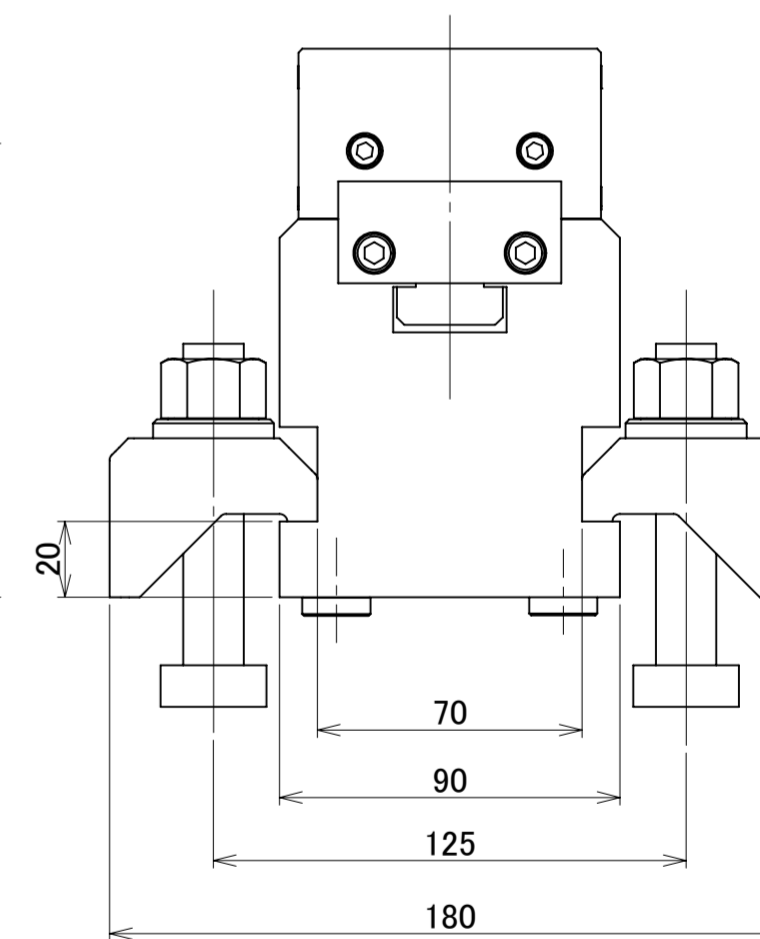
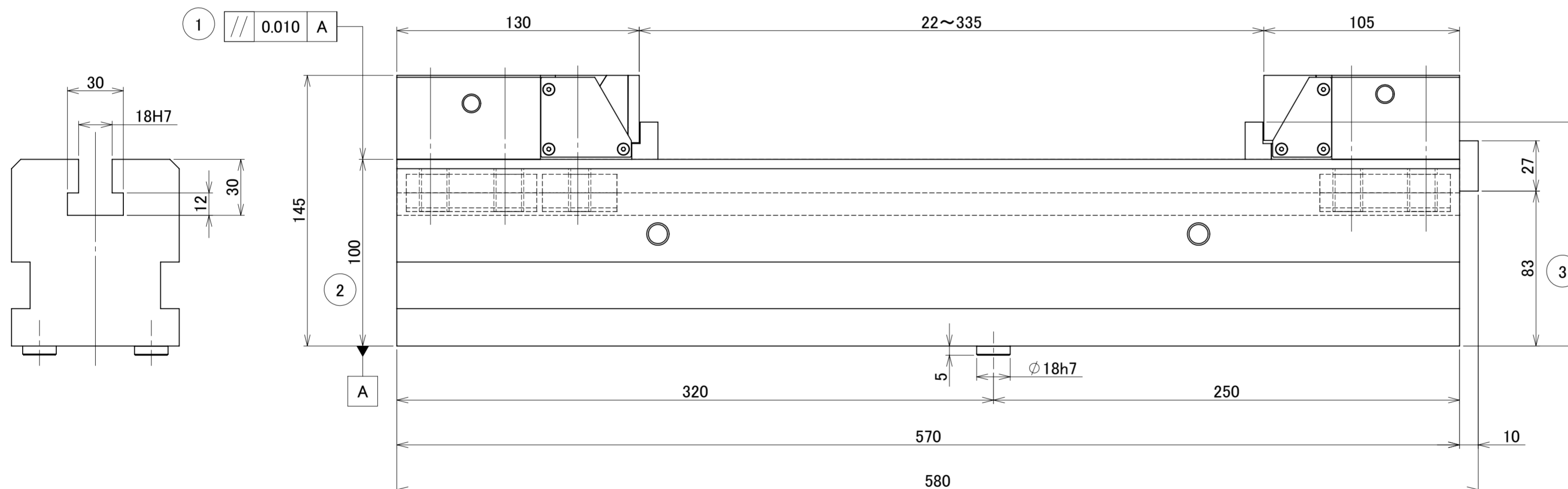


精度規格			
No	項目	寸法	許容値
1	レール底面とレール上面との平行度(单品)	100部分	0.010
2	レール底面とレール上面との高さの相互差	全台数(100部分)	0.020
3	レール底面とVCP着座パッドの高さの相互差	全台数(120部分)	0.025



クランピングブロック寸法図  
4セット付属(ブロック、ボルト、ナット、ワッシャ)



- 注)
- ・クランプユニットとベースとストツパは、それぞれ別々の梱包となります。
  - ・クランプユニットとベースとストツパの取り付け、精度出しについては、お客様にて実施願います。
  - ・”クサビ機構有”はオプションとなります。

名称	VCP-80F-570-1 外観図(標準)		
製図	ハメリ	SCALE	1:2
承認	中野	検図	中野
DATE	2023.10.24		
DRAWING NO.	TTS-257-M01A		
訂正記号	年月日	訂正事項(構成表NO.)	訂正者

1MPa=10.2kgf/cm<sup>2</sup> 1N=0.102kgf 1kg・m<sup>2</sup>=10.2kgf・cm・sec<sup>2</sup> (1N・m・sec<sup>2</sup>=1kg・m<sup>2</sup>)