

汎用治具クランパー

# Vクランプシステム

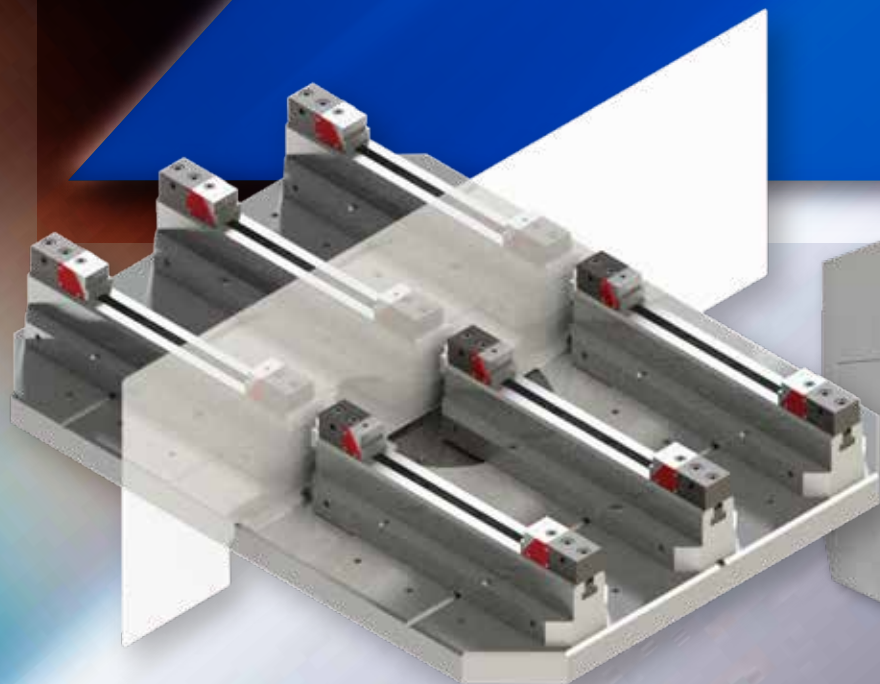


ツダコマテクノサポート株式会社



## Vクランプ

brother  
**SPEEDIO R650X2**



加工領域を極限まで活用

マシンへの容易なセットアップ  
マシンとの干渉心配なし

お問い合わせ先

津田駒工業株式会社 グループ

**ツダコマテクノサポート株式会社**

〒921-8529 石川県野々市市粟田5丁目100番

TEL: (076) 294-5180 FAX: (076) 294-5156

www.tts-tsudakoma.co.jp

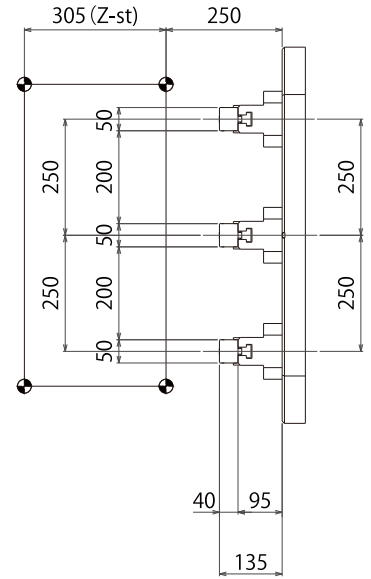
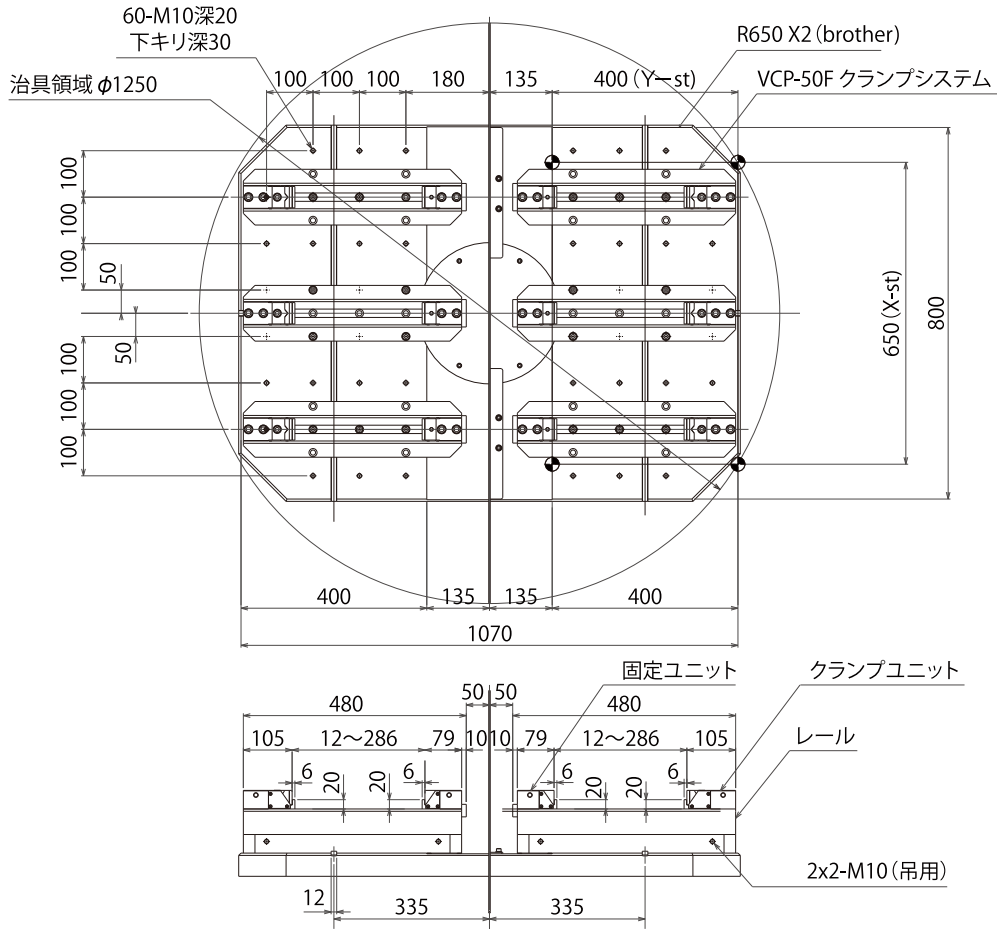
DREAM NAVIGATOR  
SINCE 1909  
TSUDA KOMA



販売店名

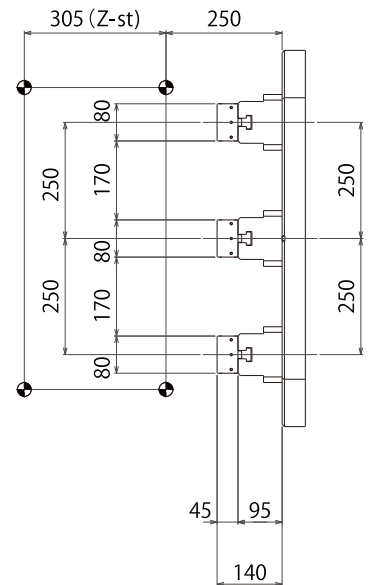
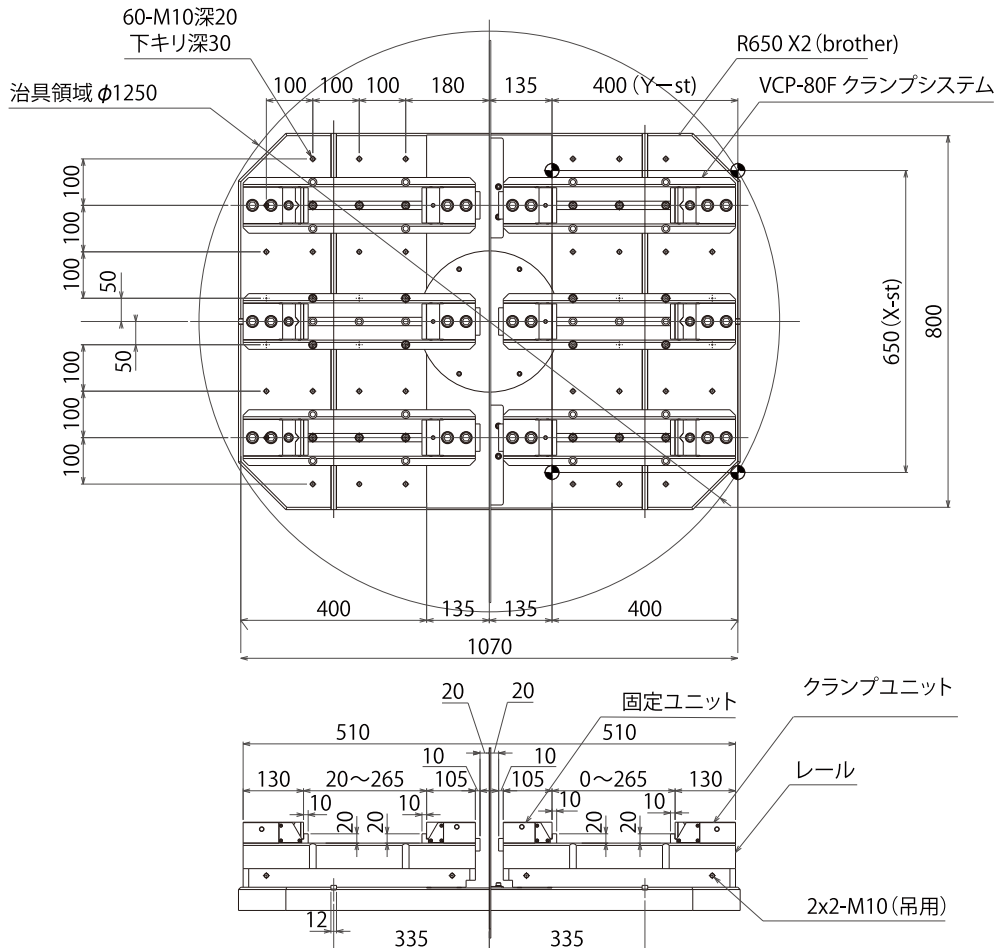
# 搭載レイアウト

## VCP-50F クランプシステム + R650X2



※R650許容積載質量:片面200kg  
 ※クランプユニット(レール付)質量:30kg/set

## VCP-80F クランプシステム + R650X2



※R650許容積載質量:片面200kg  
 ※クランプユニット(レール付)質量:42kg/set